

Lavaggio Stoviglie Zona di asciugatura elettrica, da 600 mm, senza porta

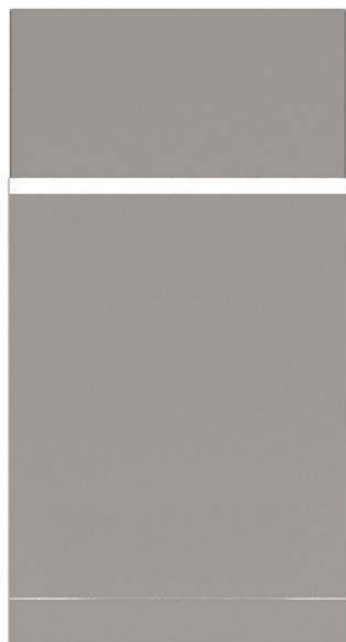
ARTICOLO N° _____

MODELLO N° _____

NOME _____

SIS # _____

AIA # _____



534059 (NMHSDRE56)

Zona di asciugatura
elettrica, da 600 mm, senza
porta

Descrizione

Articolo N° _____

Zona di asciugatura da 600 mm, predisposta e adatta per essere connessa con le lavastoviglie a cesto trascinato green&clean100.

Il modulo utilizza aria interna ed esterna garantendo ottimi risultati di asciugatura con ridotti consumi di energia.

Costruzione in acciaio inox AISI 304.

Grazie alla reversibilità in utenza, è adatto per ogni direzione di alimentazione della lavastoviglie.

Caratteristiche e benefici

- Controllo elettronico per ottimizzare i risultati di asciugatura.
- La zona di asciugatura elimina qualsiasi traccia di acqua dalle stoviglie grazie ad un potente ventilatore che aspira aria secca dall'esterno, con minima dispersione di temperatura e vapore.
- Tutti i principali componenti sono realizzati in acciaio inox anticorrosivo AISI 304: la camera interna, i pannelli esterni laterali e frontali, la porta e il sistema di trasporto del cesto.
- Grado di protezione all'acqua IP25, agli oggetti solidi e agli insetti (di grandezza superiore a 6 mm).
- La direzione di alimentazione può essere da sinistra a destra o da destra a sinistra ed è reversibile in utenza
- L'unità è da posizionare tra la lavastoviglie a cesto trascinato e il sistema di movimentazione.

Costruzione

- La camera è stampata con angoli arrotondati e non presenta tubazioni all'interno per una migliore pulizia.

Sostenibilità



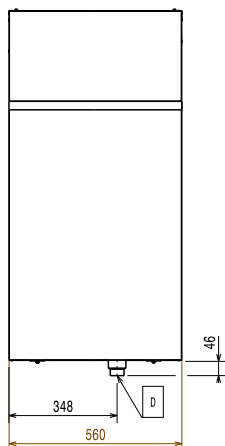
- L'unità si basa sul concetto di modularità per collegarsi facilmente ad una lavastoviglie a cesto trascinato a risciacquo singolo senza alcuna modifica inclusa la connessione di alimentazione.

Accessori opzionali

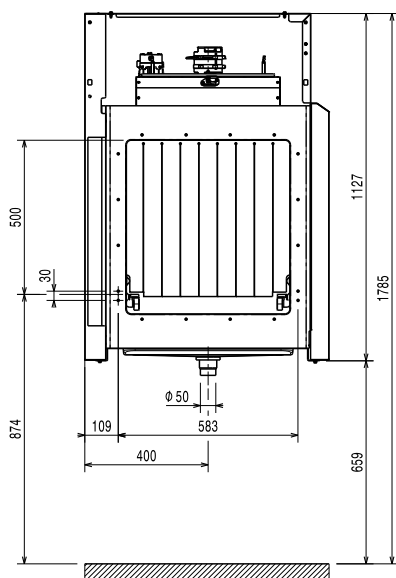
- Ripiano inferiore per zona di asciugatura da 600 mm, con foro per lo scarico PNC 863228
- Ripiano inferiore grigliato per zona di asciugatura da 600 mm PNC 863229
- Coppia di gambe per collegare la rulliera (con una lunghezza maggiore di 1000mm) con lavastoviglie a cesto trascinato dotata di zona di asciugatura PNC 865477

Approvazione: _____

Fronte

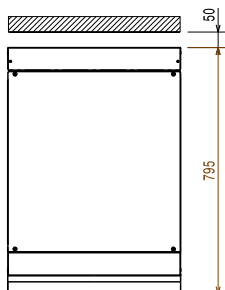


Lato



- D = Scarico acqua
- EI = Connessione elettrica
- EO = Presea elettrica
- EQ = Vite Equipotenziale
- ES = Connessione elettrica IN/OUT
- U = Porta USB

Alto



Elettrico

| | |
|---|--------------------------|
| Tensione di alimentazione: | 380-415 V/3N ph/50/60 Hz |
| Potenza standard installata: | 4.4 kW |
| Elementi riscaldanti zona di asciugatura: | 4.13 kW |
| Potenza ventola asciugatura: | 0.23 kW |

Informazioni chiave

Reference norm used to measure the noise: IEC60335-2-58 annex AA.

| | |
|---|-----------------------|
| Dimensioni bocca di carico (larghezza): | 530 mm |
| Dimensioni esterne, larghezza: | 560 mm |
| Dimensioni esterne, profondità: | 795 mm |
| Dimensioni esterne, altezza: | 1130 mm |
| Dimensioni bocca di carico (altezza): | 490 mm |
| Altezza imballo: | 1310 mm |
| Larghezza imballo: | 920 mm |
| Profondità imballo: | 610 mm |
| Volume imballo: | 0.74 m ³ |
| Flusso d'aria: | 540 m ³ /h |
| Temperatura aria: | 70 °C |

Sostenibilità

| | |
|------------------------|---------|
| Livello di rumorosità: | <62 dBA |
|------------------------|---------|